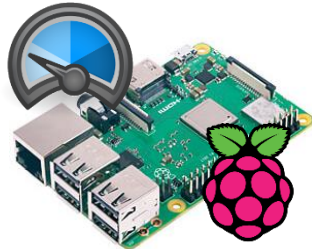


EXPLOITER DES DONNEES SUR UN SERVEUR EMONCMS : EXPORT CSV



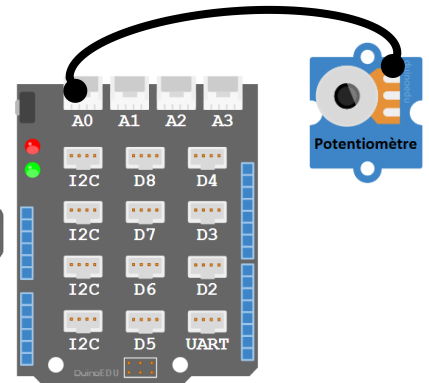
L'idée est d'exploiter les données reçues sur un « feed » ou « flux » dans un fichier .csv pour les traiter avec un logiciel « tableur-grapheur »

emoncms
Open-source energy visualisation



RaspberryPi

SSID du serveur emonCMS



Feeds

Id	Tag	Name	Process list	Public	Datatype	Engine	Size	Updated	Value	Unit	Days
1	...	node:Test.Potar			REALTIME	PHPFINA	556B	5s	805		15



Cliquer sur la flèche

2

Configurer la plage de temps sur laquelle on souhaite récupérer les données > HH:MM:SS

Node Test: node:Test:Potar CSV export

Select the time range and interval that you wish to export:

Start date & time: 25/04/2019 11:00:00
End date & time: 25/04/2019 11:06:00

Interval: Auto
Date time format: Excel (d/m/Y H:i:s)
Offset secs (for daily): 0

Selecting an interval shorter than the feed interval (or Auto) will use the feed interval instead. Averages are only returned for feed engines with built in averaging.
Date time in excel format is in user timezone. Offset can be set if exporting in Unix epoch time format.

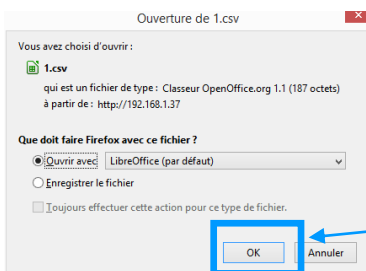
Estimated download size: 0.00MB
Close Export

3

Cliquer sur « export »

4

Ouvrir ou Télécharger le fichier « tableur » au format .csv



5

Importer le fichier en sélectionnant les bons séparateurs de données : l'espace et virgule et le bon jeu de caractère : Unicode UTF-8
Les données apparaissent dans 3 colonnes :
Date | Heure | Valeur

