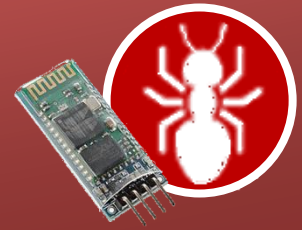


# MODULE BLUETOOTH HC06 - TERMITE



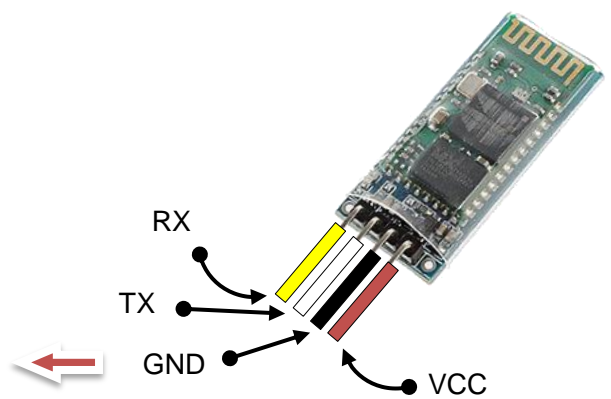
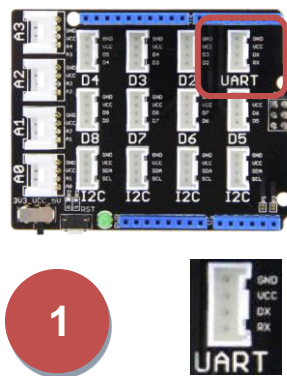
## L'APPLICATION TERMITE A QUOI SERT-ELLE ?

Cette application est un terminal permettant de dialoguer avec la carte de commande via le port série de l'ordinateur. Il permet ainsi de configurer un module Bluetooth afin, par exemple, dans le cas du module Bluetooth HC06, de le renommer et de régler sa vitesse de transmission.

## COMMENT ETABLIR LA COMMUNICATION AVEC LE MODULE HC06 ?

Connecter le module HC06 au port série de la carte de commande en respectant les broches servant à :

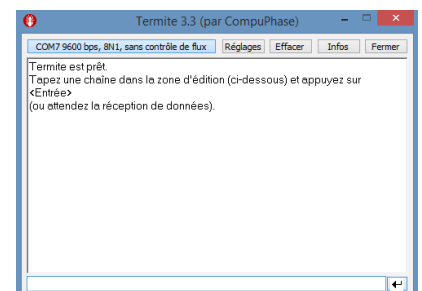
- L'alimentation électrique **VCC** et **GND** ;
- La transmission des données **TX** ;
- La réception des données **RX**.



**2** Brancher la carte de commande via le câble USB, puis démarrer **Termite**.



**3** Régler les paramètres de communication en fonction du port (COM) de connexion et de la vitesse de transmission du module HC06.



9600 bauds est la vitesse par défaut du module HC06.

**4** Tester la communication avec le module HC06 : saisir la commande **AT** puis valider



## CHANGER LE NOM DU MODULE

Saisir la commande **AT+NAME(nouveaunom)**, puis valider.

➔ Réponse HC06 : **OKsetname**

## CHANGER LA VITESSE DU MODULE

- Saisir la commande **AT+BAUD8** pour 115200 bauds, puis valider.
- Saisir la commande **AT+BAUD4** pour 9600 bauds, puis valider.



➔ Réponse HC06 : **OK(vitesse)**