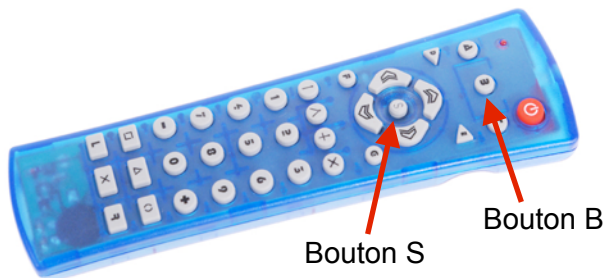


PARAMÉTRAGE DE LA TÉLÉCOMMANDE



Les boutons A, C, D, E, F et G permettent de configurer d'autres modes de fonctionnement. Il est recommandé de systématiquement appuyer sur B avant d'utiliser la télécommande.

Avant d'utiliser la télécommande, elle doit être paramétrée pour communiquer avec le microcontrôleur Picaxe. Pour cela suivre les indications ci-dessous :

- Appuyer simultanément sur «S» et sur «B». La led située en haut à gauche doit s'allumer.
- Appuyer sur «0». La led doit clignoter ou s'allumer
- Appuyer sur «1». La led doit clignoter ou s'allumer
- Appuyer sur «3». La led doit s'éteindre.
- Appuyer sur le bouton rouge de mise en service en haut à gauche.

Si vous appuyer par erreur sur ces touches, il faut revenir au mode compatible Picaxe en appuyant sur la touche B.

CORRESPONDANCES

Ci contre les valeurs émises de la télécommande en fonction des boutons.

Ces valeurs sont récupérables par infrarouge avec la commande :

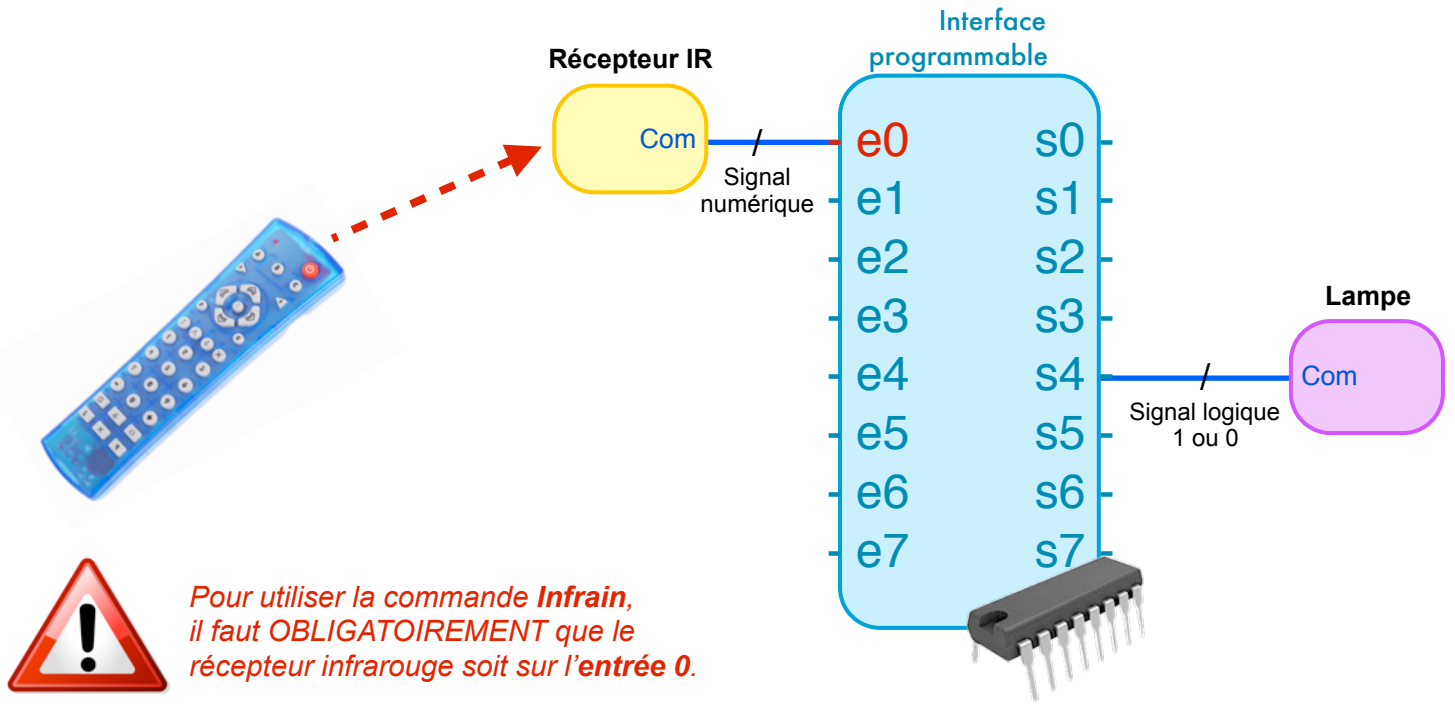
- **infrain**

Mais aussi avec :

- **infrain2**
- **irin**

Touche	Code	Touche	Code	Touche	Code
	0		21		96
	1		16		54
	2		17		37
	3		19		20
	4		18		98
	5				11
	6				
	7				
	8				
	9				

CÂBLAGE EN RÉCEPTION INFRAROUGE



Pour utiliser la commande **Infrain**, il faut **OBLIGATOIREMENT** que le récepteur infrarouge soit sur l'**entrée 0**.

Exemple de programme :

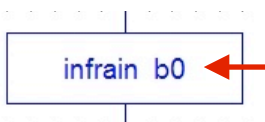
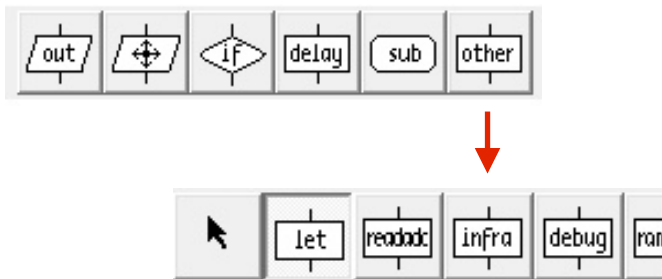
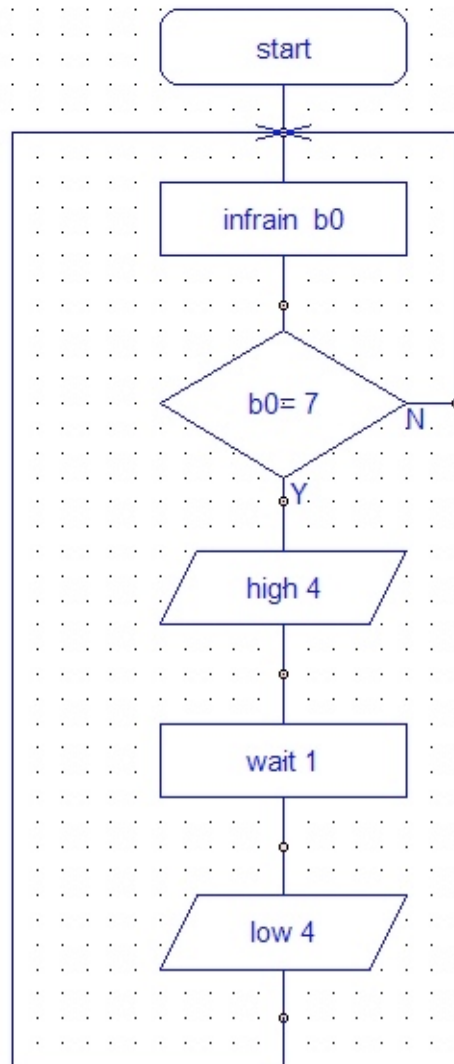
La commande **Infrain** récupère le signal infrarouge et l'enregistre dans la **variable b0**.

La valeur est donc maintenant dans la variable **b0**.

Test si **b0 = 7** (touche 8 de la télécommande).

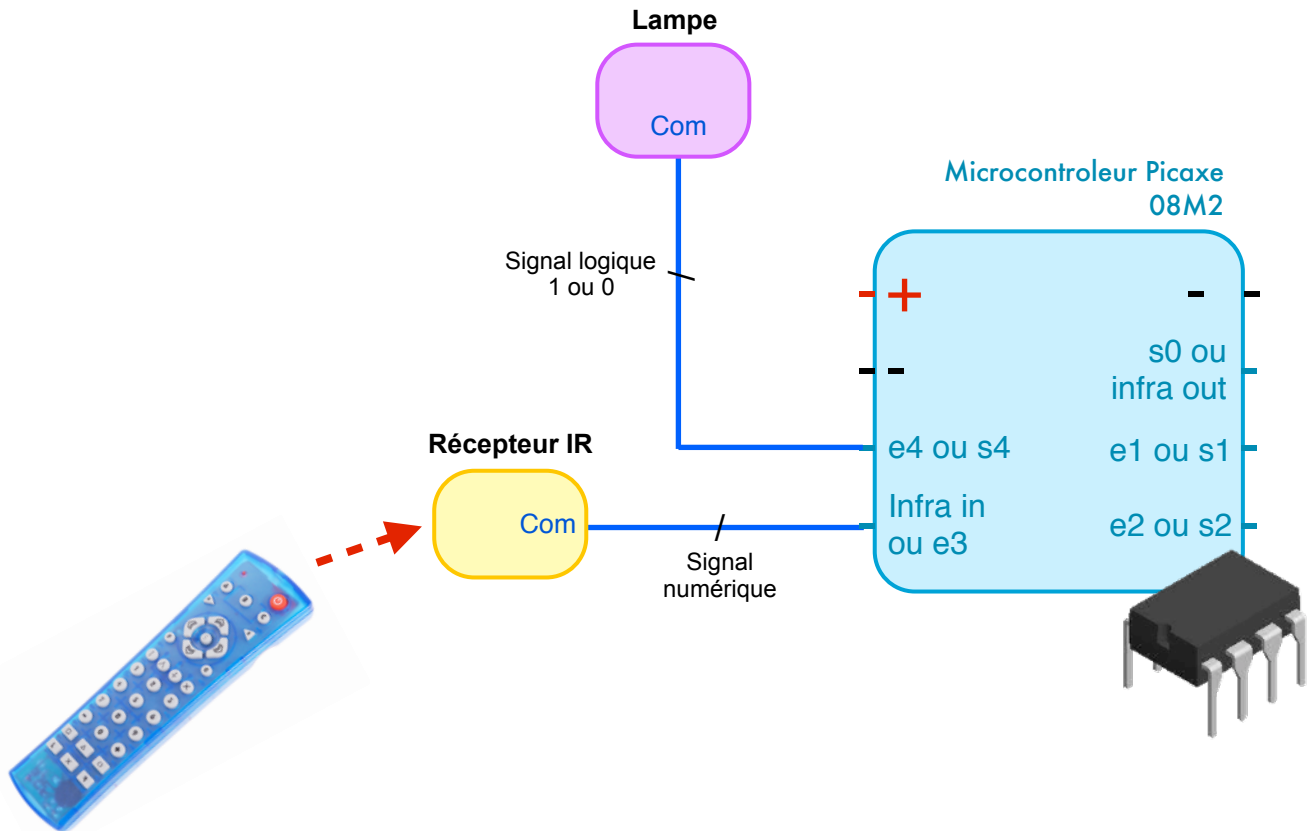
Si oui la lampe s'allume (en sortie 4) durant 1 seconde (wait 1).

Puis la lampe s'éteint.



Notez qu'il est possible d'utiliser une autre variable que **b0**.

CÂBLAGE EN RÉCEPTION INFRAROUGE SUR UN 08M2



*Pour utiliser la commande **Infrain**,
il faut **OBLIGATOIREMENT** que le
récepteur infrarouge soit sur l'**entrée 3**.*

*Si vous utilisez un Picaxe 08M, il faut
OBLIGATOIREMENT utiliser l'entrée 3.*

