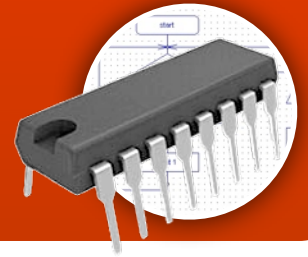
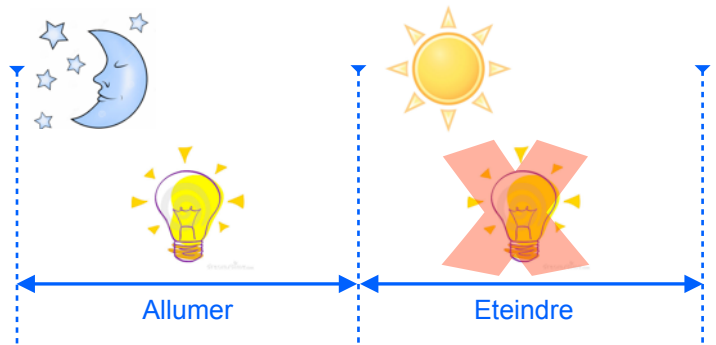
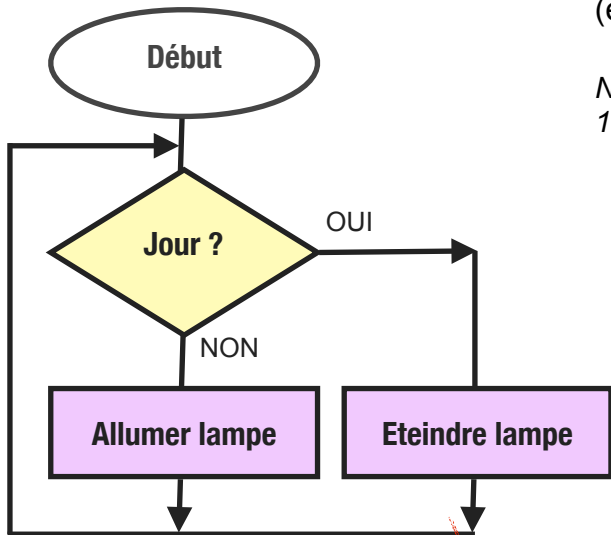


EXEMPLE



Une lampe s'allume automatiquement lorsqu'il fait nuit. (elle s'éteint quand il fait jour).

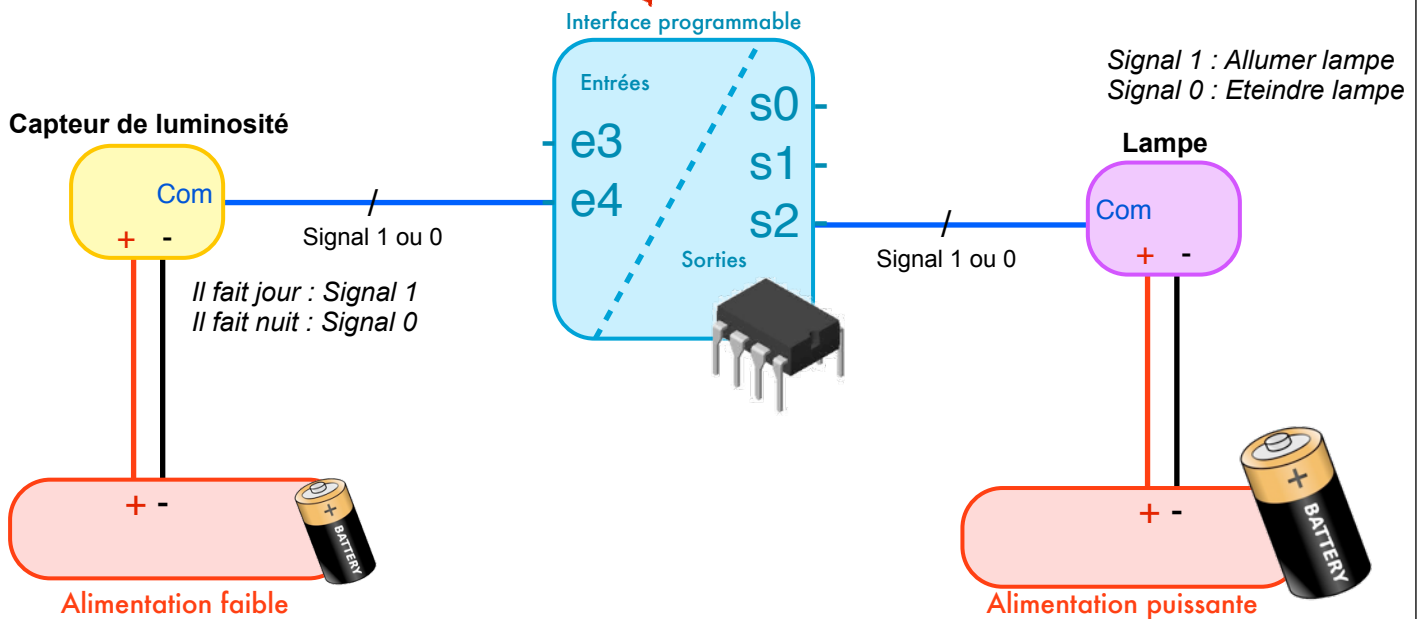
Nous utilisons un capteur de luminosité qui communique un 1 lorsqu'il fait jour et un 0 lorsqu'il fait nuit.

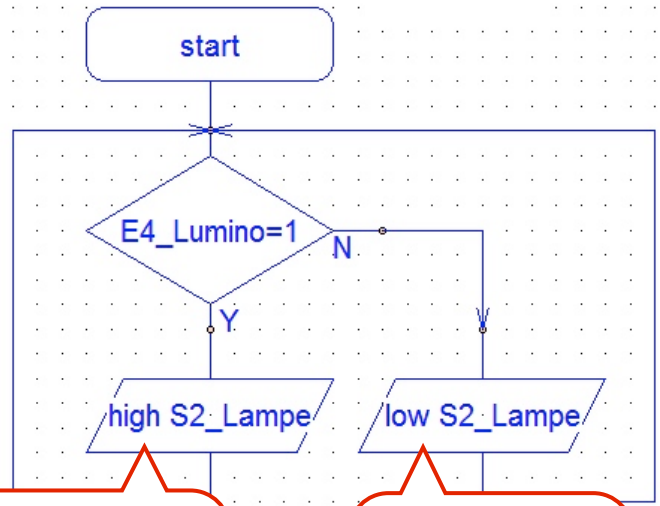
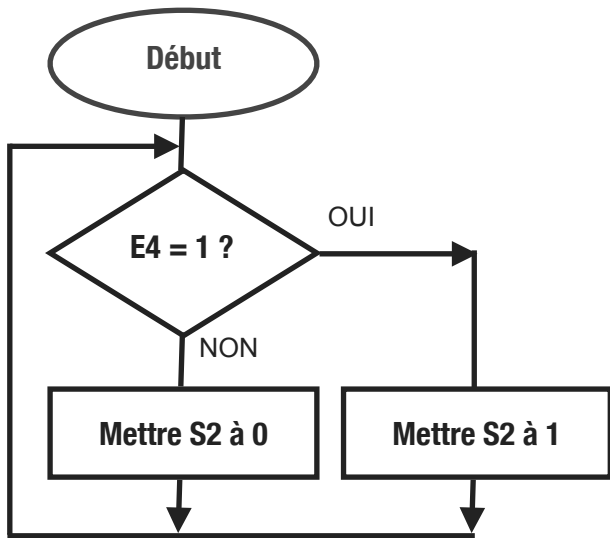


L'organigramme est enregistré dans l'interface programmable.

Entrées	Correspondance
E3	/
E4	Capteur de luminosité

Sorties	Correspondance
S0	/
S1	/
S2	Lampe





Mettre à 1 (high)
la sortie 2

Mettre à 0 (low)
la sortie 2

Traits

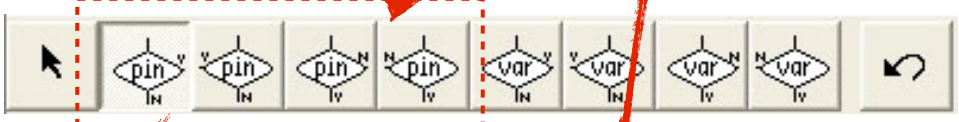
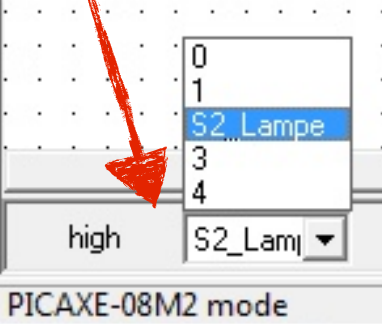


Mettre une
sortie à 1

Mettre une
sortie à 0

Retour

Question
sur une entrée



Pause en
milli-seconde

Pause en
seconde

