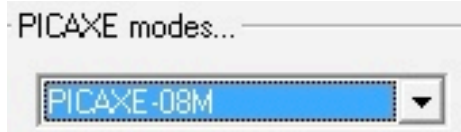


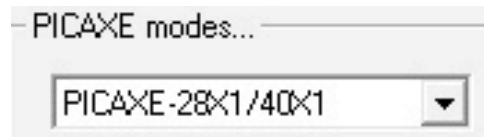
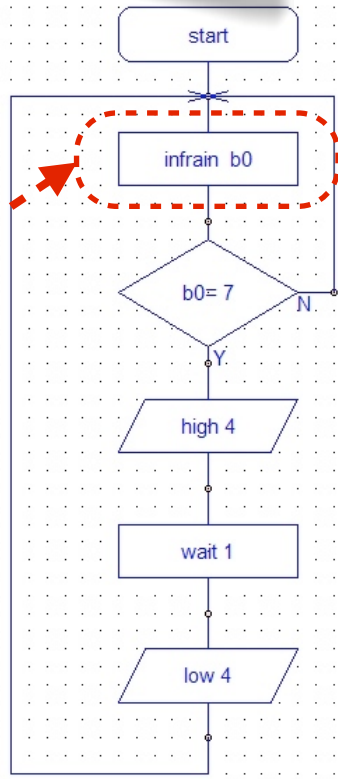
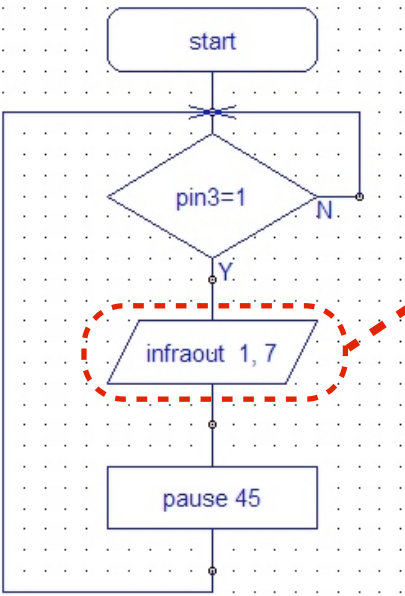
Ce type de montage avec la programmation suivante permet de faire communiquer un Picaxe 08M avec un Picaxe 28x1 par liaison infrarouge (IR).



La communication se fait par code numérique : valeur de 0 à 127 (car sur 7 bits).

Ici le code 7 est envoyé par infrarouge (infra-out) si appui sur le bouton poussoir (en entrée 3).

Une pause de 45 ms est obligatoire après la commande infra-out (afin de ne pas envoyer le signal non stop et ainsi de saturer le signal IR).



Le code numérique reçu par infra rouge est récupéré par la commande infra-in et enregistré dans la variable b0.

Si la valeur est identique (ici la valeur 7) alors la lampe s'allume (en sortie 4) puis s'éteint 1 seconde après.

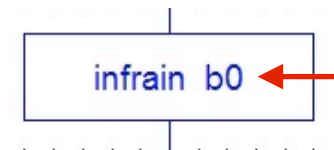
OÙ SONT LES COMMANDES ?



Côté émission du code (sur le Picaxe 08M) :



Côté réception du code (sur le Picaxe 28x1) :



Notez qu'il est possible d'utiliser une autre variable que b0.



Pour utiliser la commande **infraout** la del infrarouge doit être **obligatoirement connectée à la sortie 0** du Picaxe 08M.

Le 1 de «infraout **1**,127» est **obligatoire** car c'est un paramètre interne pour la communication.



Pour utiliser la commande **infrain** le récepteur IR doit être **obligatoirement connectée à l'entrée 0** du Picaxe28x1.



Pourquoi utiliser obligatoirement la sortie 0 ?
Voir documentation officielle Picaxe

PICAXE-08M

