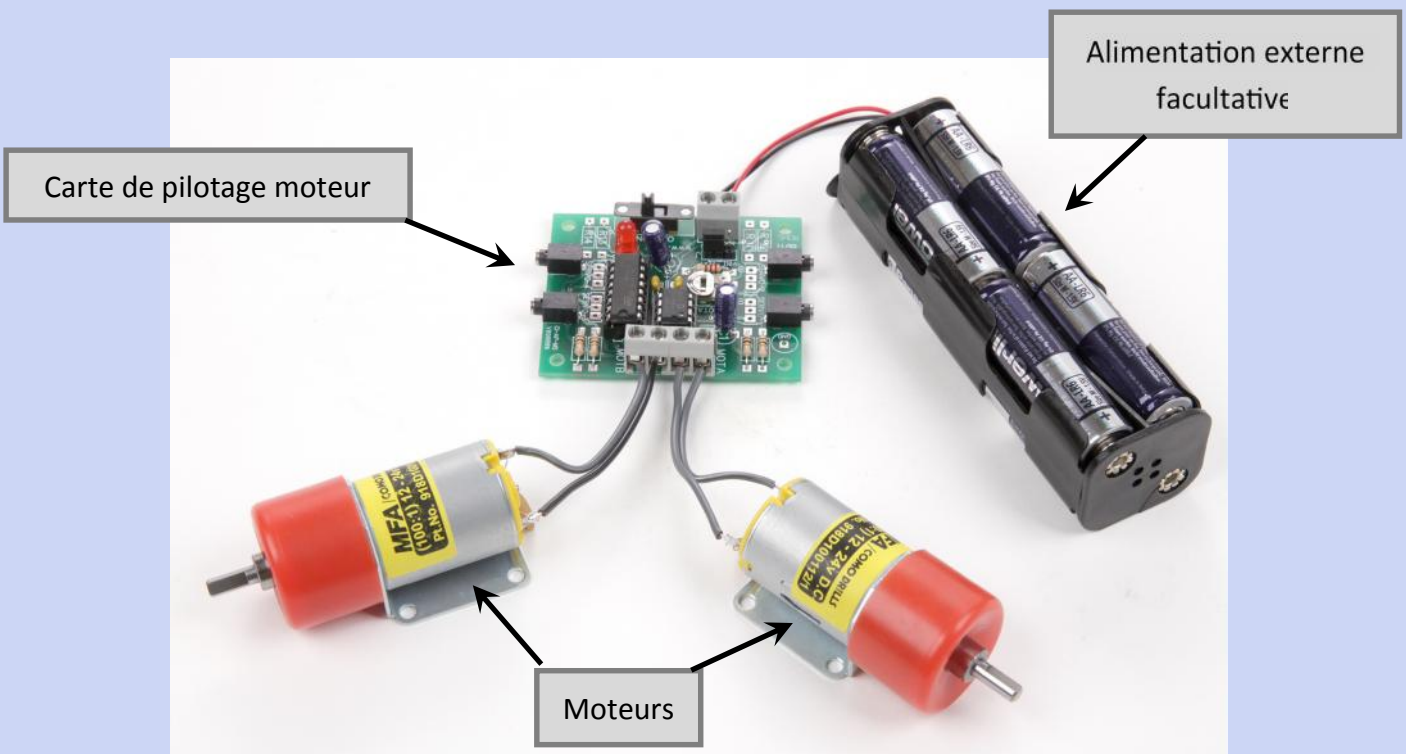


PILOTAGE DE MOTEUR

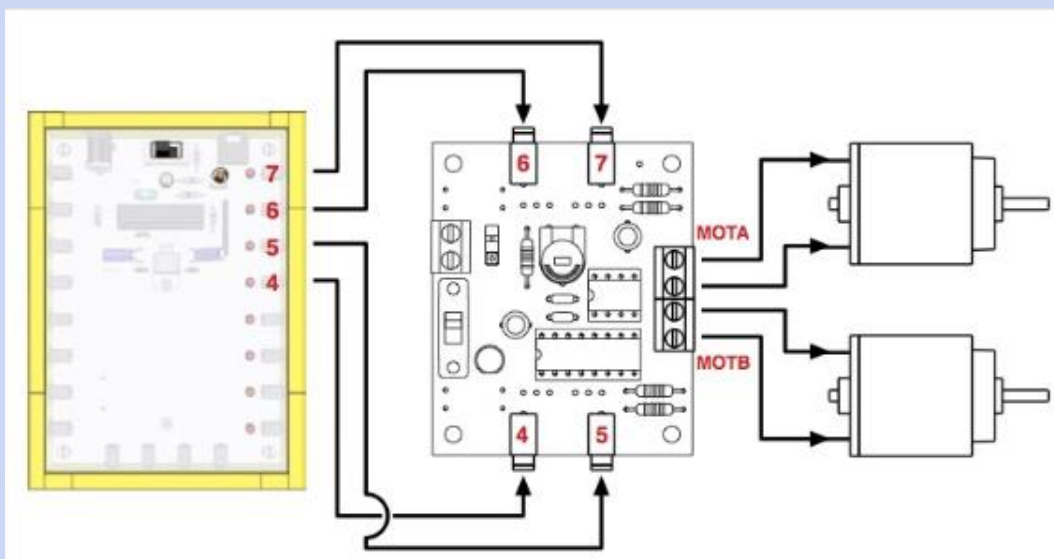
Logiciel
LOGICATOR

Pour piloter simplement un ou deux moteurs, il faut absolument passer par une carte de pilotage moteur.

DESCRIPTION :



Exemple de câblage :

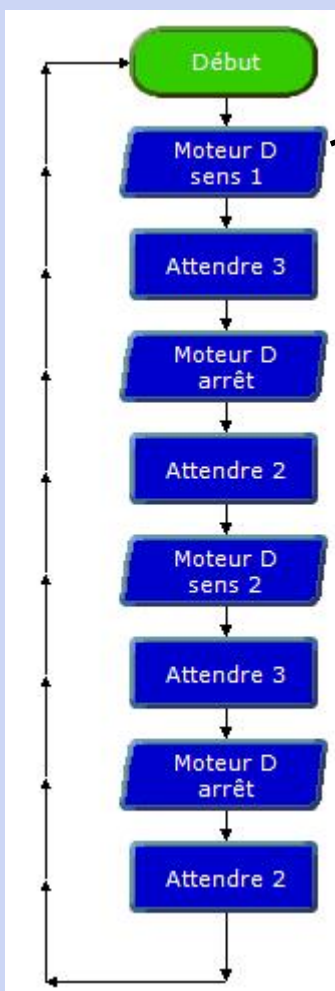


Exemple de scénario :

Nous allons utiliser uniquement le moteur A.

- Le moteur tourne dans un sens
- 3 secondes après
- Le moteur s'arrête
- 2 secondes après
- Le moteur tourne dans l'autre sens
- 3 secondes après
- Le moteur s'arrête
- 2 secondes après
- Retour au début

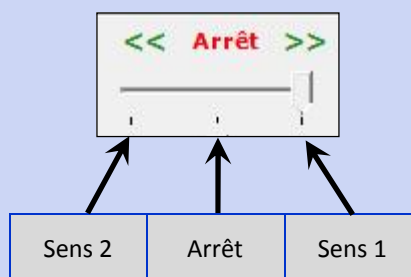
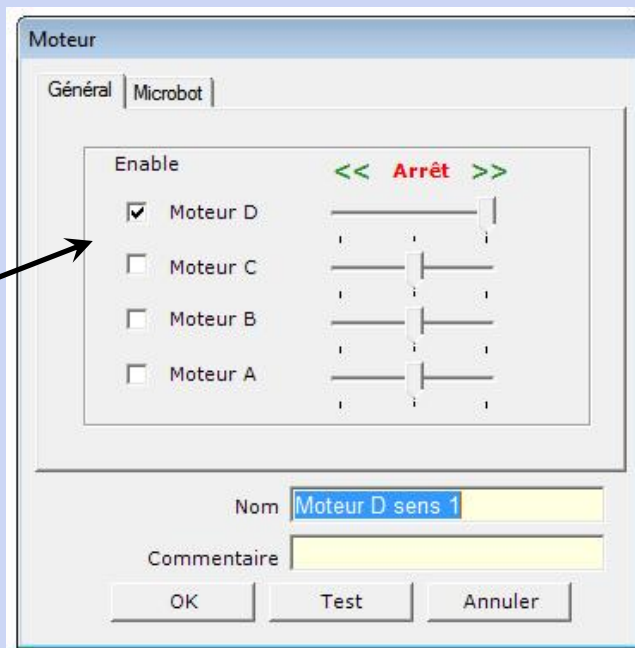
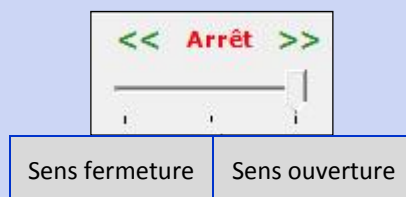
L'organigramme :



Le sens de rotation du moteur est déterminé ; son branchement sur la carte de pilotage moteur.

Pour être sûr du sens de rotation, il faut faire essai et noter son sens.

Exemple :



Moteur D	Sortie
	Sortie
Moteur C	Sortie
	Sortie
Moteur B	Sortie
	Sortie
Moteur A	Sortie
	Sortie

