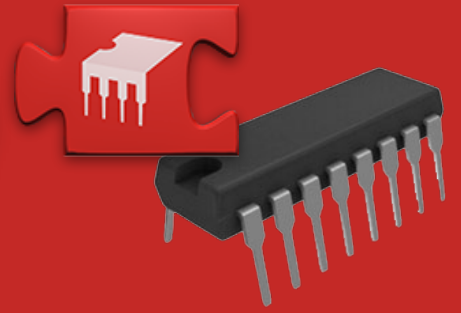


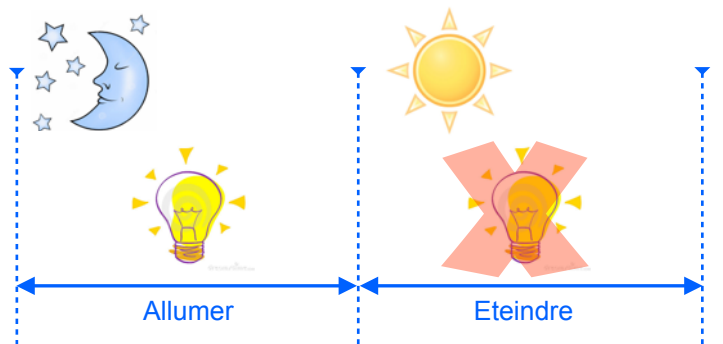
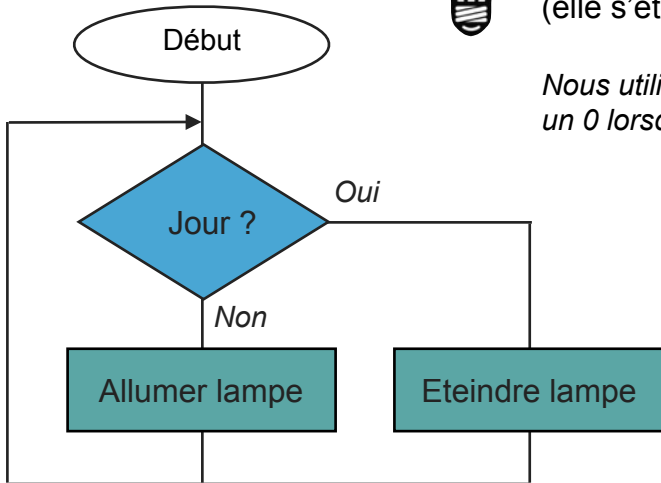
Exemple avec

BLOCKLY



Une lampe s'allume automatiquement lorsqu'il ne fait pas jour. (elle s'éteint quand il fait jour).

Nous utilisons un capteur de luminosité qui communique un 0 lorsqu'il fait nuit et un 1 lorsqu'il fait jour.

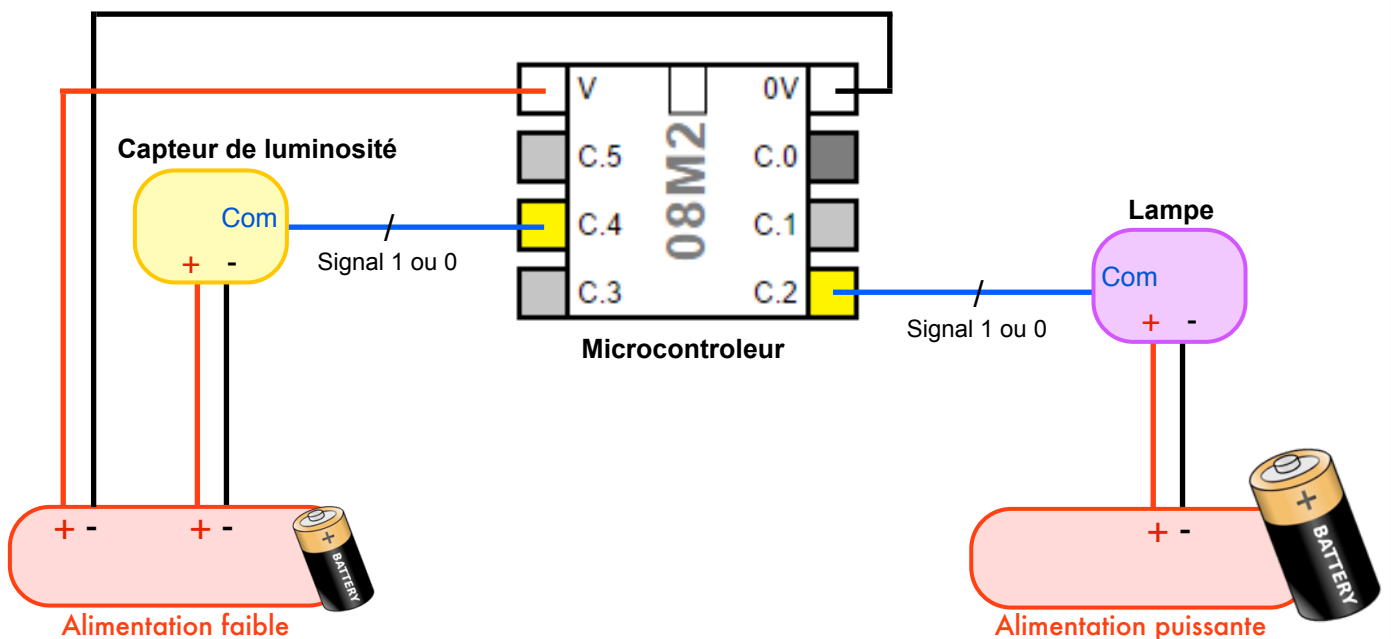


Entrées	Correspondance
E4	Capteur de luminosité

Il fait nuit : Signal 0
Il fait jour : Signal 1

Sorties	Correspondance
S2	Lampe

Signal 1 : Allumer lampe
Signal 0 : Eteindre lampe





1 Paramétrer le logiciel

Paramètres ▾ PICAXE ▾ Mode

Type PICAXE (08M2) ← Sélectionner le microcontrôleur 08M2

Port (COM5 AXE027 PICAXE USB) ▾

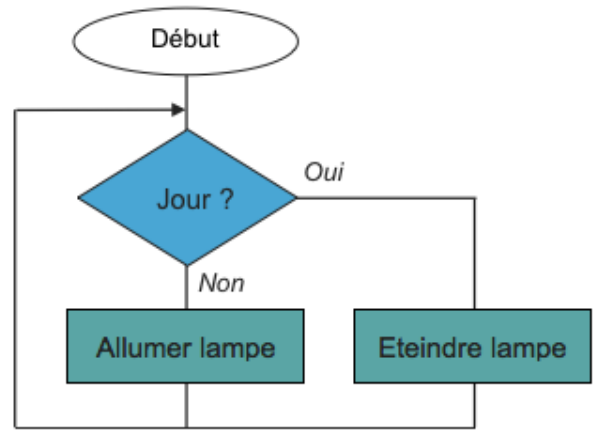
Table d'entrées / sorties

Paramètre de l'éditeur de Code

Paramètres Blockly

Montrer le simulateur ← Permet d'afficher le simulateur

Compilateur en ligne



2 Concevoir le programme

Si il fait NUIT ?

ALORS Allumer la lumière

SINON Éteindre la lumière

3 Simuler le programme

4 Transférer le programme

PICAXE ▾ Mode:

Vérifier syntaxe

Programmer ←

Effacer mémoire

Debug



Lors du transfert du programme, le logiciel génère automatiquement le code en BASIC (langage informatique de ce microcontrôleur)

```

1 main:
2   do
3     if pinC.4 = 1 then
4       low C.2
5     else
6       high C.2
7     endif
8   loop
9   stop
  
```